

Telefon
Telefaks

Stratos 32/1-12 CAN PN 6/10
Instalacja: ?pompa premium o najwyższej sprawności

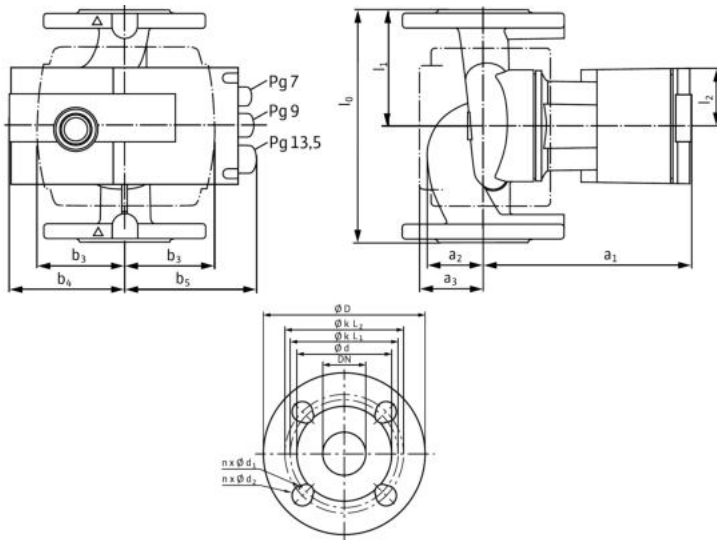
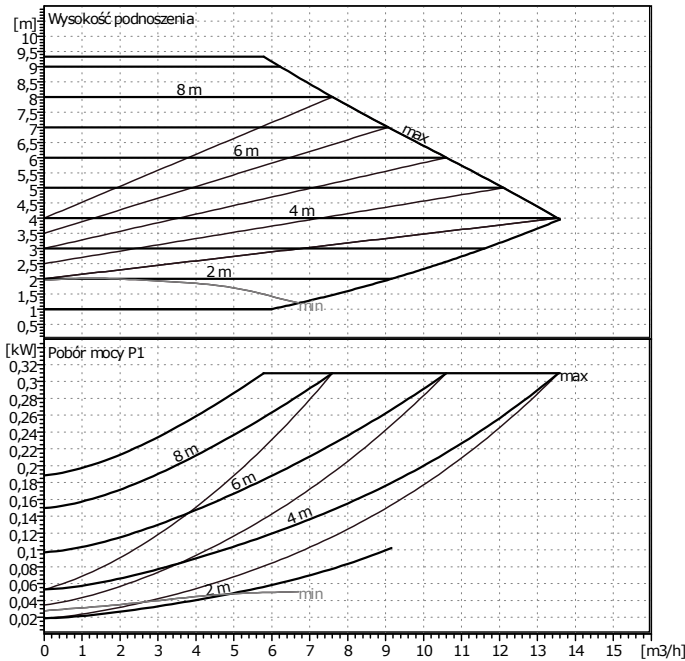
wilo

Klient
Klient nr
Partner rozmów
Opracowujący

Projekt
Projekt nr
Poz. Nr
Miejsce montażu

Data 17. 2. 2015

Strona 1 / 1



Dane wyjściowe doboru

Przepływ	0 m ³ /h
Wysokość podnoszenia	0 m
Przebieg	Woda, czysta
Temperatura płynu	20 °C
Gęstość	0,9983 kg/dm ³
Lepkość kinematyczna	1,005 mm ² /s
Ciśnienie pary	0,02337 bar

Dane pompy

Producent	WILO
Typ	Stratos 32/1-12 CAN PN 6/10
Rodzaj urządzenia	Pojedyncza pompa
Rodzaj pracy	dp-c
Stopień ciśn.znamionowe	PN10
Minimalna temperat.płynu	10 °C
Maksymalna.temp.płynu	110 °C

Dane hydrauliczne (Punkt pracy)

Przepływ	
Wysokość podnoszenia	
Pobór mocy P1	

Minimalne ciśn. na dopływie

Temperatura	50	95	110			°C
Minimalne ciśn. na dopływie	10	16				m

Materiały/uszczelki

Korpus pompy	EN-GJL 250
Wimik	PPS wzmocn. włóknem szkl.
Wał	X 46 Cr 13
Łożysko	Grafit, impregnowany metalem

Wymiary

							mm	
a1	204	b5	120	k1	90	dL2	19	
a2	48	l0	220	k2	100			
a3	65	l1	110	d	76			
b3	82	l2	55	D	140			
b4	106	n	4	dL1	14			

Strona ssąca	DN 32	/ PN10
Strona tłoczna	DN 32	/ PN10
Masa	8,5 kg	

Dane silnika

Wskaźnik efektywności energetycznej (EEB)	0,72
Moc znamionowa P2	200 W
Pobór mocy P1	310 W
Prędkość obr. znamion.	4800 1/min
Napięcie znamionowe	1~ 230 V, 50 Hz
Maksymalny pobór prądu	1,37 A
Stopień ochrony	IP X4D
Dopuszczalna tolerancja napięcia +/-	10%

Nr Art. Wersja standardowa: 2090452

