

Telefon
Telefaks

Stratos 65/1-9 CAN PN 6/10
Instalacja: ?pompa premium o najwyższej sprawności

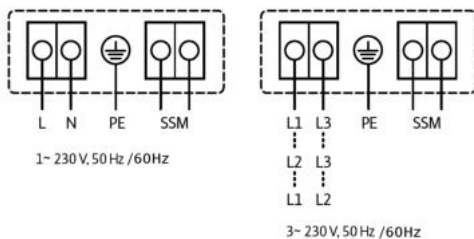
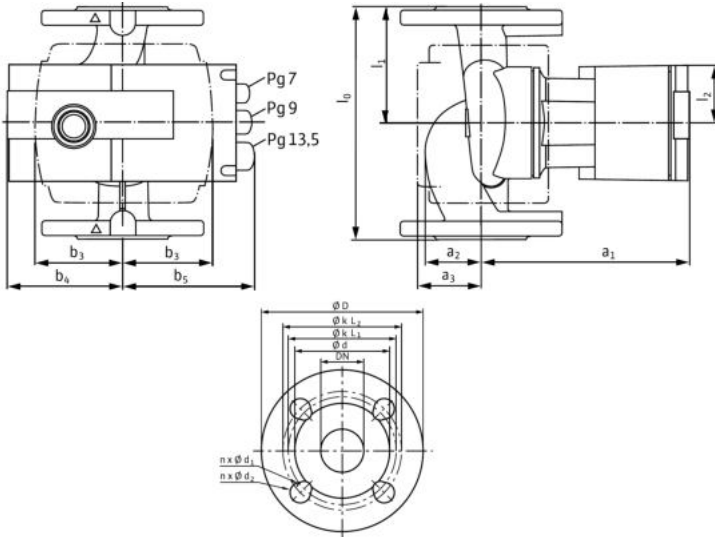
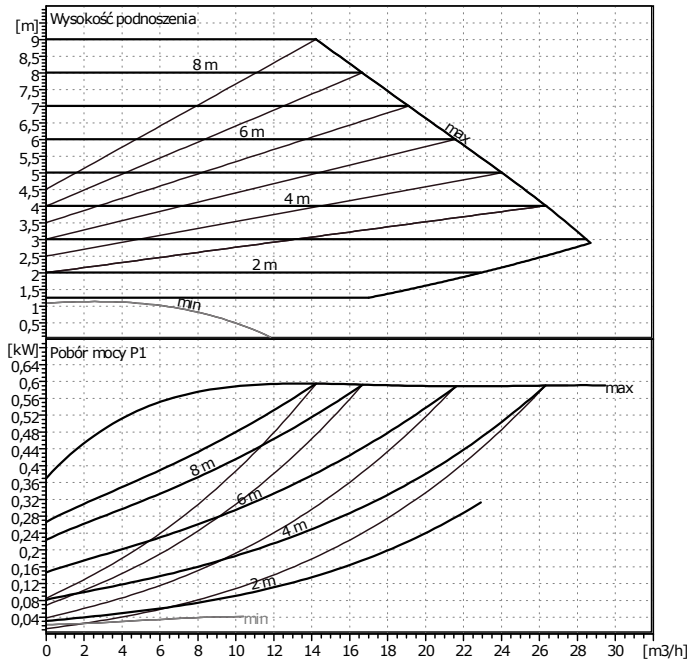
wilo

Klient
Klient nr
Partner rozmów
Opracowujący

Projekt
Projekt nr
Poz. Nr
Miejsce montażu
Data

17. 2. 2015

Strona 1 / 1



Dane wyjściowe doboru

Przepływ	0 m ³ /h
Wysokość podnoszenia	0 m
Przebieg	Woda, czysta
Temperatura płynu	20 °C
Gęstość	0,9983 kg/dm ³
Lepkość kinematyczna	1,005 mm ² /s
Ciśnienie pary	0,02337 bar

Dane pompy

Producent	WILO
Typ	Stratos 65/1-9 CAN PN 6/10
Rodzaj urządzenia	Pojedyncza pompa
Rodzaj pracy	dp-c
Stopień ciśn.znamionowe	PN10
Minimalna temperat.płynu	10 °C
Maksymalna.temp.płynu	110 °C

Dane hydrauliczne (Punkt pracy)

Przepływ	
Wysokość podnoszenia	
Pobór mocy P1	

Minimalne ciśn. na dopływie

Temperatura	50	95	110		°C
Minimalne ciśn. na dopływie	5	12	18		m

Materiały/uszczelki

Korpus pompy	EN-GJL 250
Wimik	PPS wzmocn. włóknem szkl.
Wał	X 46 Cr 13
Łożysko	Grafit, impregnowany metalem

Wymiary

							mm	
a1	256	b5	136	d	118	k2	145	
a2	62	l0	280	D	185			
a3	83	l1	140	dL1	14			
b3	96	l2	66	dL2	19			
b4	120	n	4	k1	130			

Strona ssąca	DN 65	/ PN10
Strona tłoczna	DN 65	/ PN10
Masa	17 kg	

Dane silnika

Wskaźnik efektywności energetycznej (EEB)	0,42
Moc znamionowa P2	500 W
Pobór mocy P1	590 W
Prędkość obr. znamion.	4600 1/min
Napięcie znamionowe	1~ 230 V, 50 Hz
Maksymalny pobór prądu	2,6 A
Stopień ochrony	IP X4D
Dopuszczalna tolerancja napięcia +/-	10%

Nr Art. Wersja standardowa: 2090459