

Telefon
Telefaks

HMP 605 1~
Instalacja: Wysokociśnieniowa pompa wirowa

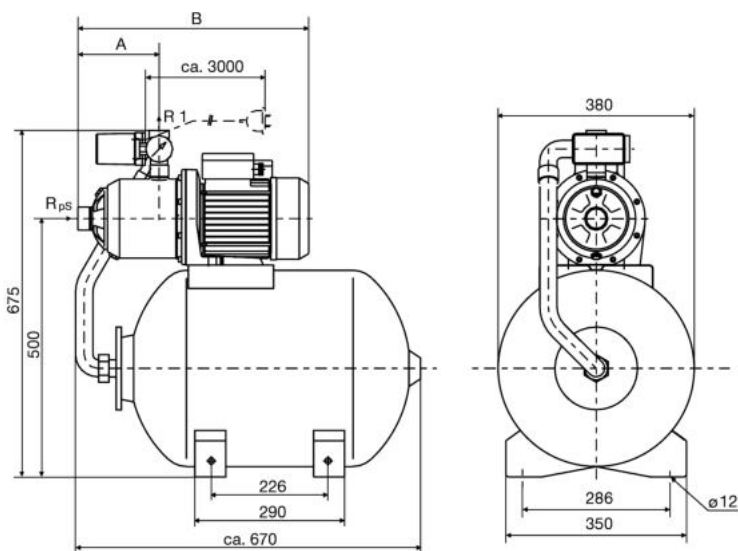
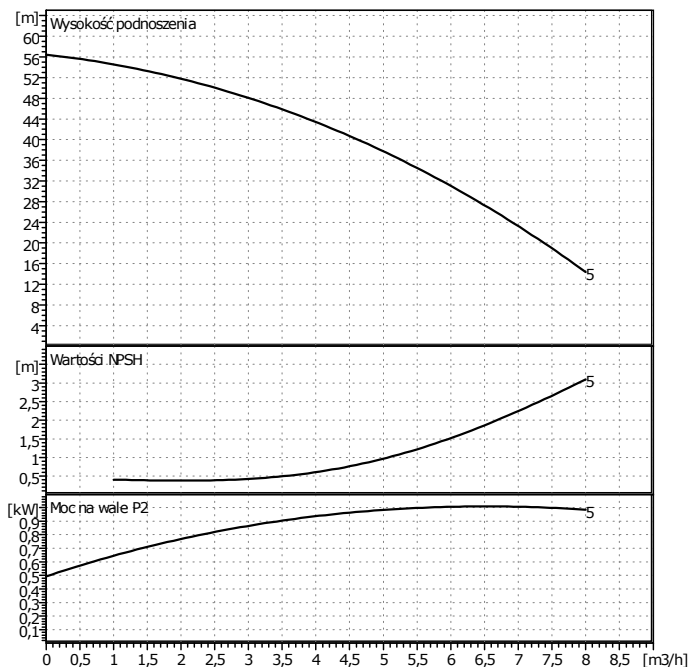
wilo

Klient
Klient nr
Partner rozmów
Opracowujący

Projekt
Projekt nr
Poz. Nr
Miejsce montażu
Data

18. 2. 2015

Strona 1 / 1



Dane wyjściowe doboru

| | | |
|----------------------|--------------|--------------------|
| Przepływ | 0 | m ³ /h |
| Wysokość podnoszenia | 0 | m |
| Przepływ | Woda, czysta | |
| Temperatura płynu | 20 | °C |
| Gęstość | 0,9983 | kg/dm ³ |
| Lepkość kinematyczna | 1,005 | mm ² /s |
| Ciśnienie pary | 0,02337 | bar |

Dane pompy

| | |
|-------------------------|------------------|
| Producent | WILO |
| Typ | HMP 605 1~ |
| Rodzaj urządzenia | Pojedyncza pompa |
| Stopień ciśn.znamionowe | PN 10 |
| Minimalna temperat.płyn | 5 °C |
| Maksymalna.temp.płyn | 35 °C |

Dane hydrauliczne (Punkt pracy)

| | |
|----------------------|-------------------|
| Przepływ | m ³ /h |
| Wysokość podnoszenia | m |
| Prędkość obrotowa | 2900 1/min |

Materiały/uszczelki

| | |
|---------------------------|------------------------------|
| Wimiki | Noryl |
| Komory stopni | Noryl |
| Korpus pompy | 1.4301 |
| Wał | 1.4404 |
| Uszczelnienie mechaniczne | grafit / materiał ceramiczny |
| Zbiornik 50 l | Stal, lakierowana |
| Membrana | NBR |

Wymiary

| | | mm | | | | | |
|---|-------|----|--|--|--|--|--|
| A | 157,5 | | | | | | |
| B | 448 | | | | | | |

| | |
|----------------|-----------------|
| Strona ssąca | Rp 1 1/4/ PN 10 |
| Strona tłoczna | R 1 / PN 10 |
| Masa | 31,3 kg |

Dane silnika

| | | |
|--|---------------------|-------|
| Moc znamionowa P2 | 1,1 | kW |
| Prędkość obr. znamion. | 2900 | 1/min |
| Napięcie znamionowe | 1~230 V, 50 Hz | |
| Maksymalny pobór prądu | 7,2 | A |
| Stopień ochrony | IP 54 | |
| Dopuszczalna tolerancja napięcia 50Hz: | +/- 10% , 60Hz: +/- | |

Nr Art. Wersja standardowa: 2510598