

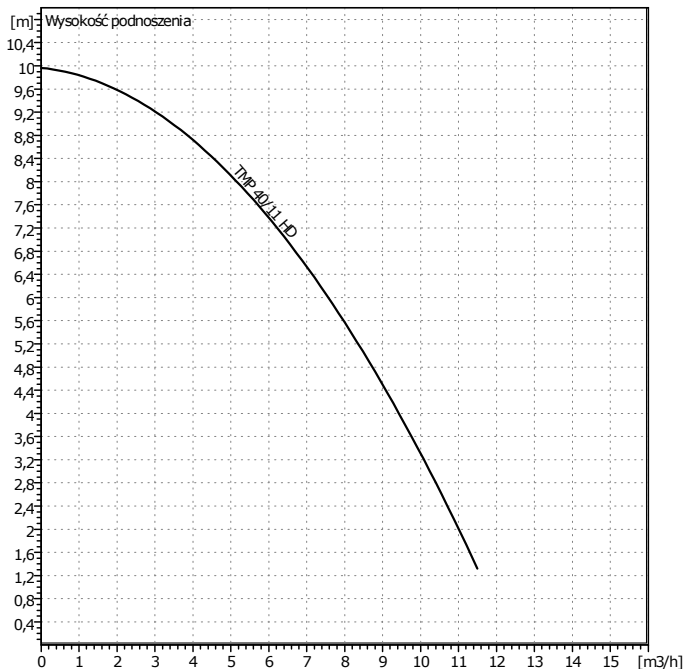
Telefon
Telefaks

TMP 40/11 HD 1~
Instalacja: Urządzenie przetłaczające dla wody zanieczyszczonej

wilo

Klient _____ Projekt _____
Klient nr _____ Projekt nr _____
Partner rozmów _____ Poz. Nr _____
Opracowujący _____ Miejsce montażu _____
Data _____ 18. 2. 2015 _____

Strona 1 / 1



Dane wyjściowe doboru

Przepływ	0	m ³ /h
Wysokość podnoszenia	0	m
Przepływ	Woda, czysta	
Temperatura płynu	20	°C
Gęstość	0,9983	kg/dm ³
Lepkość kinematyczna	1,005	mm ² /s
Ciśnienie pary	0,02337	bar

Dane pompy

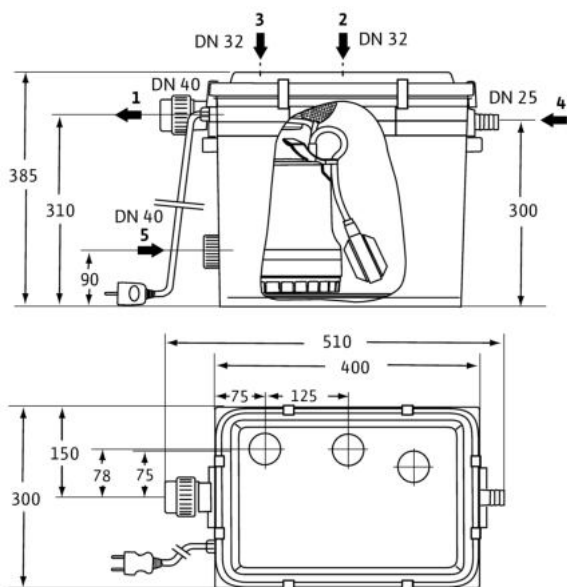
Producent	WILO	
Typ	TMP 40/11 HD 1~	
Rodzaj urządzenia	Pojedyncza pompa	
Stopień ciśn.znamionowe	PN6	
Minimalna temperat.płyn@		°C
Maksymalna.temp.płynu	35	°C

Dane hydrauliczne (Punkt pracy)

Przepływ		m ³ /h
Wysokość podnoszenia		m
Prędkość obrotowa	2900	1/min
Średnica wirnika	0	mm

Materiały/uszczelki

Korpus	PE
--------	----



Wymiary

						mm	

Strona ssąca	DN 25/32/PN 0	
Strona tłoczna	d40 / PN 0	
Masa	9,5	kg
Wolny przelot o wielkości 10		mm

Dane silnika

Moc znamionowa P2	0,37	kW
Prędkość obr. znamion.	2600	1/min
Napięcie znamionowe	1~230 V, 50 Hz	
Maksymalny pobór prądu	2,1	A
Stopień ochrony	IP 67	
Dopuszczalna tolerancja napięcia	+/- 10%	

Nr Art. Wersja standardowa: 2525932